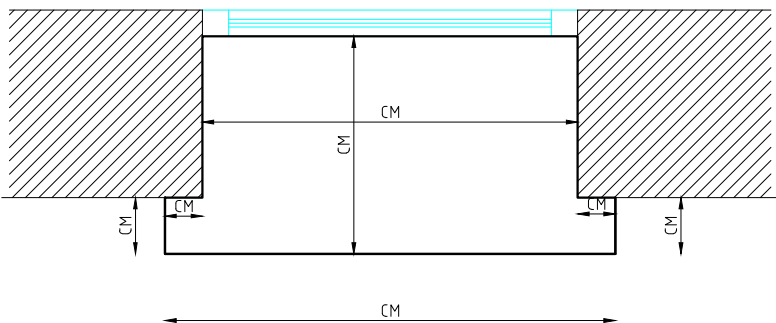


STANZA

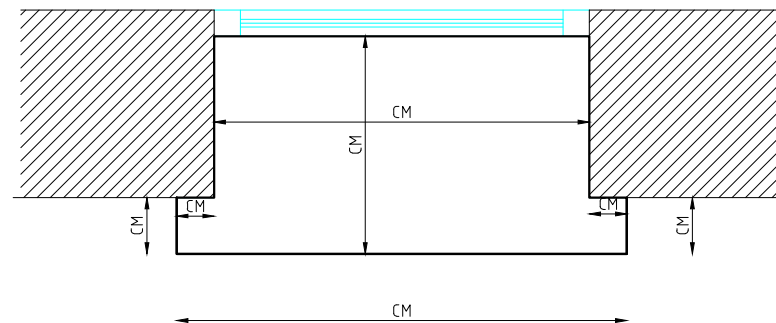


INDICARE:

- 1- COLORE DESIDERATO
- 2- ALTEZZA SOGLIA H

- 3- CAPPOTTO DA CM
- 4- SUPPORTO DA CM

STANZA

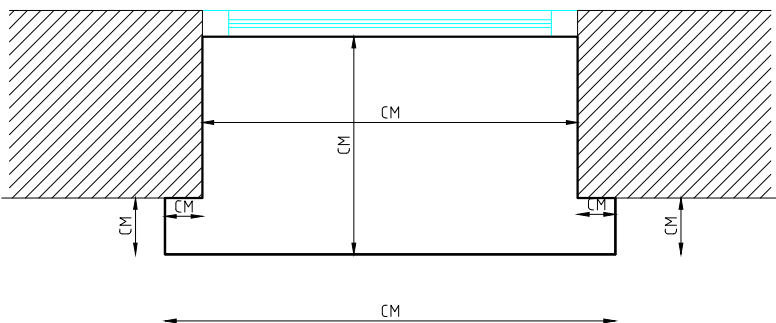


INDICARE:

- 1- COLORE DESIDERATO
- 2- ALTEZZA SOGLIA H

- 3- CAPPOTTO DA CM
- 4- SUPPORTO DA CM

STANZA



INDICARE:

- 1- COLORE DESIDERATO
- 2- ALTEZZA SOGLIA H

- 3- CAPPOTTO DA CM
- 4- SUPPORTO DA CM

TIMBRO

NOME CLIENTE:

VIA:

CITTA':

C.F.:

P.IVA:

TEL:

EMAIL: